

Golfe Xtra 66

Code produit : **GX66**

Révision du dessin : **20170320140000**

Dimensions externes : **66" x 36" x 23,5" [167,6 cm x 91,4 cm x 59,7 cm]**

Série : **Podium**

Nombre d'occupant(s) : **2**

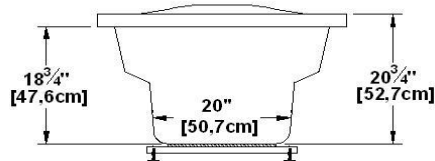
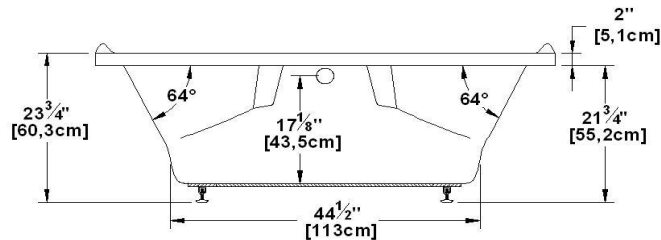
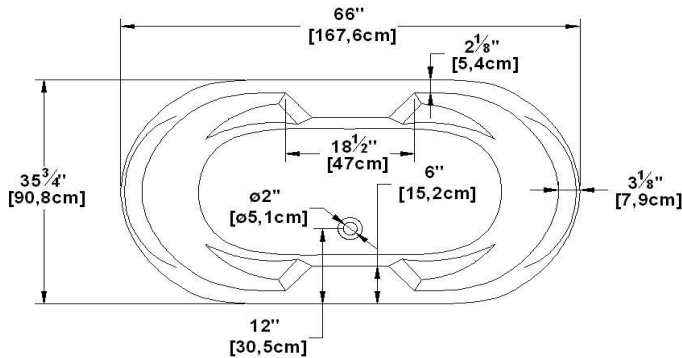
Support lombaire : **oui**

Appui-bras : **oui**

Disponible en profil abaissé : **non**

Aussi disponible en AUTOPORTANT

Dessins et spécifications



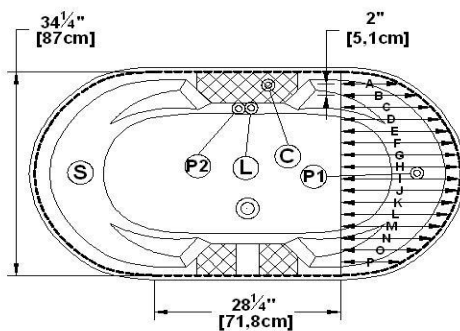
Spécifications

Capacité : **48 Gal.IMP / 62,6 Gal.US / 218,2 litres**
 AeroMassage^{MC} : **39 jets d'air Easy Clean^{MC}**
 Super AeroMassage^{MC} : **AeroMassage^{MC} + 12 jets d'air Easy Clean^{MC}**
 Dynamic Turbo^{MC} : **4 jets Confort Pulse / 4 jets Confort Swirl**
 Comfort Air^{MC} : **39 jets d'air Easy Clean^{MC}**
 Caractéristiques : **n/a**

Remarques

*toutes les mesures ont une précision de $\pm 1/4"$ (0,63cm)
 *les dimensions internes sont prises à 4" (10cm) du fond de la baignoire
 *la capacité est mesurée en remplissant la baignoire à 1-1/2" du trop-plein

Options et installation



A	8-7/8"	22,5 cm
B	11-5/8"	29,5 cm
C	13-5/8"	34,7 cm
D	15-1/8"	38,5 cm
E	16-3/8"	41,5 cm
F	17-1/8"	43,5 cm
G	17-3/4"	45 cm
H	18"	45,6 cm
I	18"	45,7 cm
J	17-3/4"	45,1 cm
K	17-1/4"	43,8 cm
L	16-1/2"	41,8 cm
M	15-3/8"	38,9 cm
N	13-7/8"	35,2 cm
O	11-7/8"	30,3 cm
P	9-1/4"	23,5 cm

les positions par défaut des accessoires et des lignes décoratives sont approximatives

Note(s) additionnelle(s) :

Clavier non-installé lorsque commandé avec télécommande flottante. Une seule poignée peut être installée en usine.

Légende

Ⓢ Souffleur Ⓛ Lumière de chromothérapie
 Ⓟ1 Pompe Ⓟ2 Poignée ⓐ Clavier
 [X] Zone recommandée de perçage pour les robinets*
 Ligne de découpe podium : - - - - -

Modèles disponibles

Modèle	Disponibilité
Bain seul	✓
Comfort Air ^{MC}	✓
AeroMassage ^{MC}	✓
Super AeroMassage ^{MC}	✓
Dynamic Turbo ^{MC} (non-disponible aux É-U)	✓
Dynamic Turbo ^{MC} + AeroMassage ^{MC}	✓
Dynamic Turbo ^{MC} + Super AeroMassage ^{MC}	✓

Options disponibles recommandées

Jupe frontale :
 Drain recommandé : **WOCO14 (fini chrome)**
 Bride de carrelage : **non-disponible**
 Télécommande** : **disponible**
 **Flottante

*Il est possible que les robinets soient installables ailleurs. Il est le rôle de l'installateur de valider des conflits possibles avant de percer le bain.

NOTE IMPORTANTE : Les spécifications, dimensions ainsi que les modèles sont sujets à changement.

Veuillez consulter notre site internet <http://www.oceania-attitude.com> afin d'avoir accès à toutes les dimensions et à toutes les informations à jour. Dans tous les cas, les informations affichées sur le site internet priment sur toute autre documentation.

Les dimensions peuvent varier légèrement. Pour un assemblage adéquat, les mesures doivent être prises sur le bain directement.

Siège social

591, avenue des Entreprises
 Thetford Mines, Québec
 CANADA G6H 4B2

Numéros de téléphone

Sans frais : 1-877-332-4224
 Télécopieur : 1-866-460-4334

Internet

Site web : <http://www.oceania-attitude.com>
 Courriel : info@bainsoceania.com